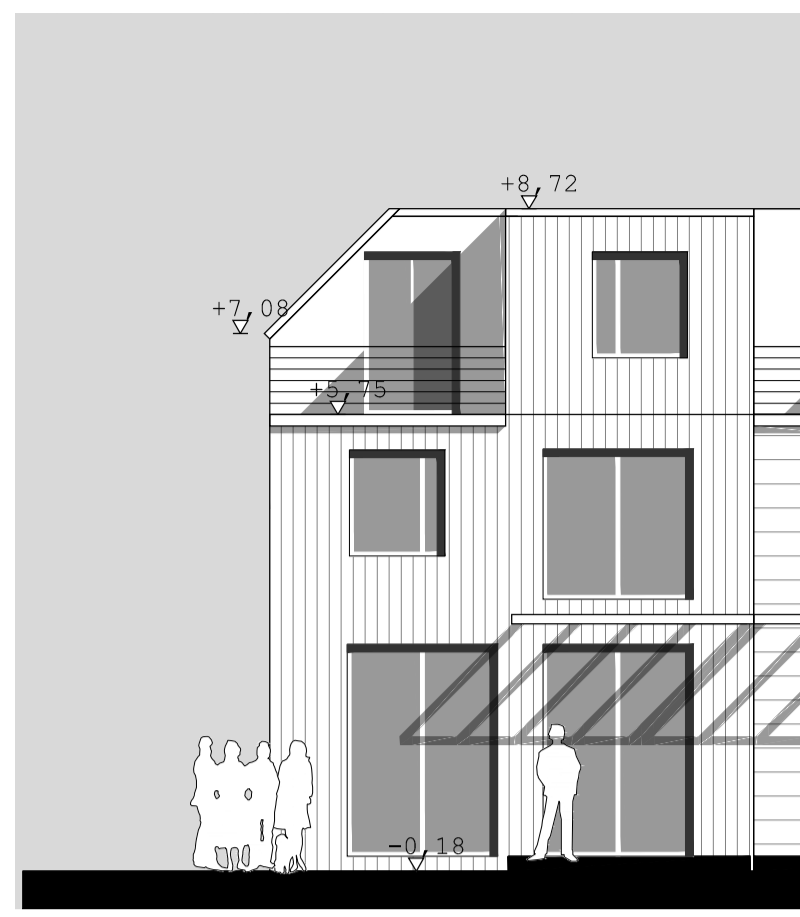
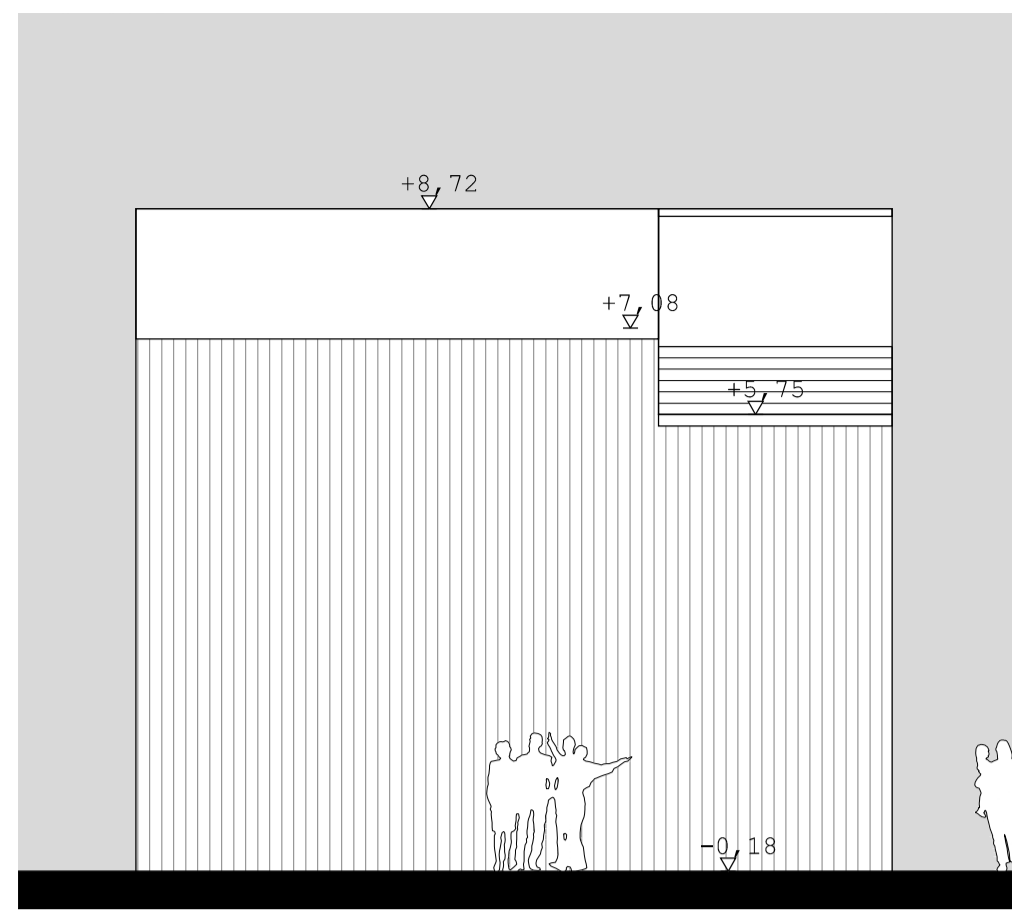


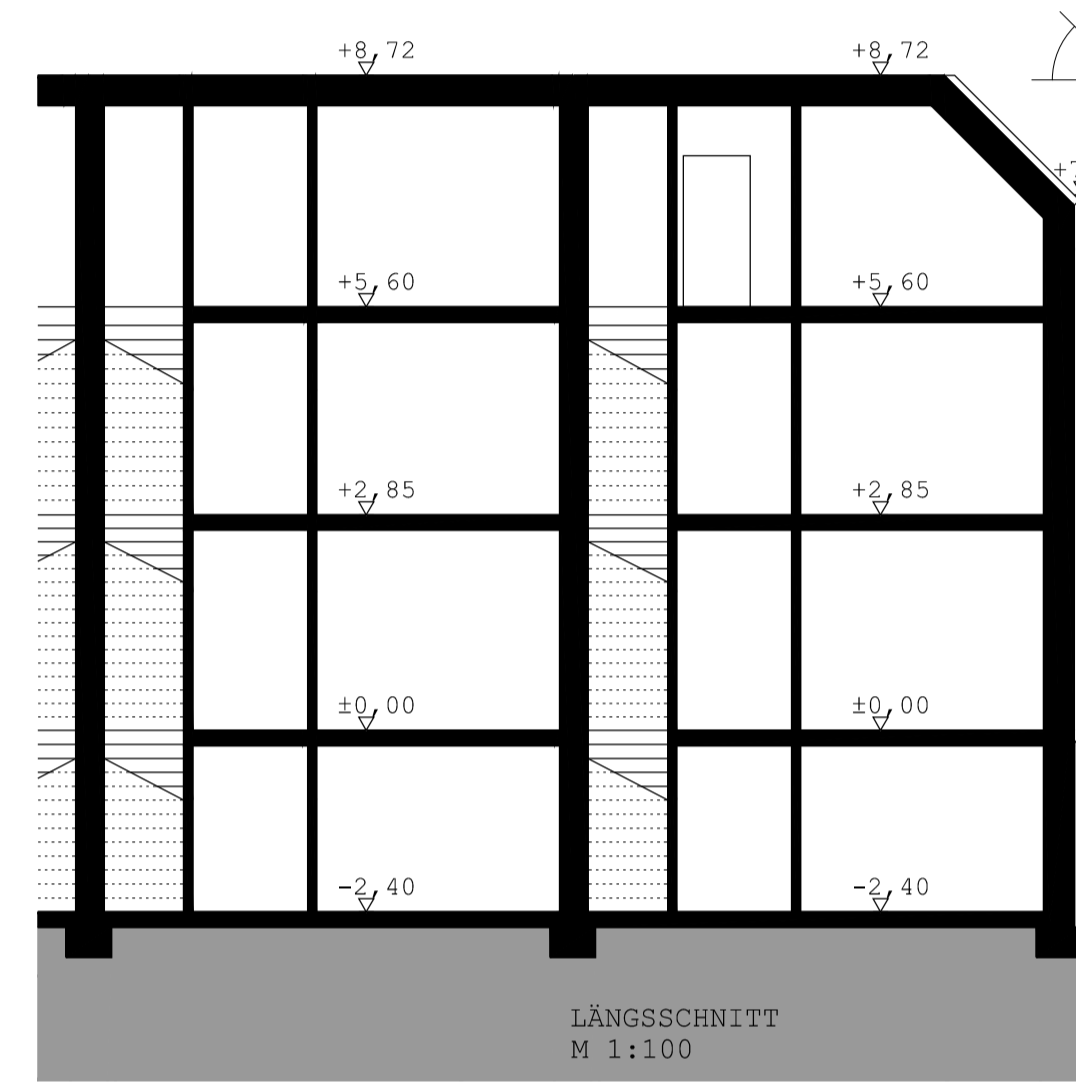
ANSICHT WEST  
M 1:100



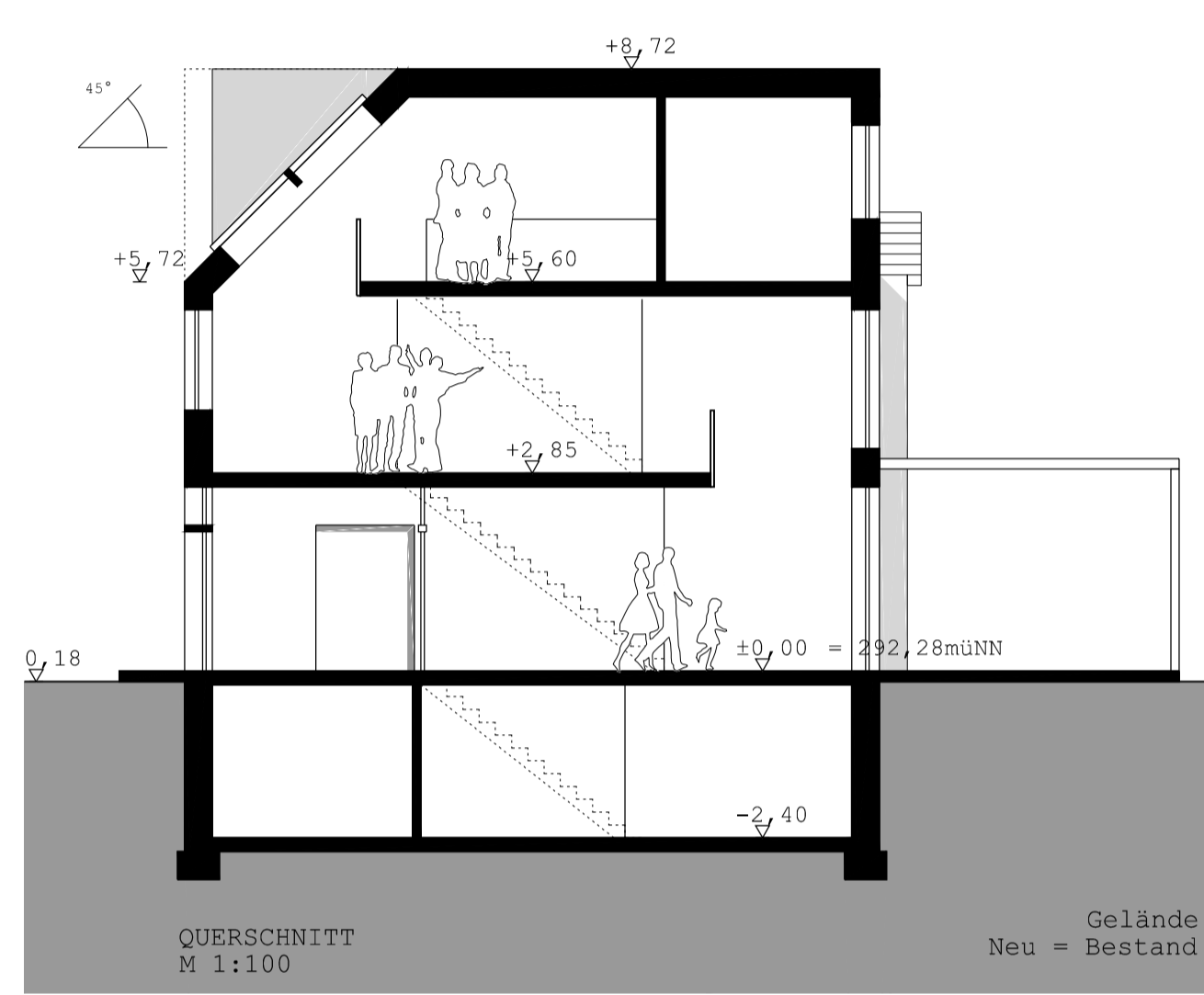
ANSICHT OST  
M 1:100



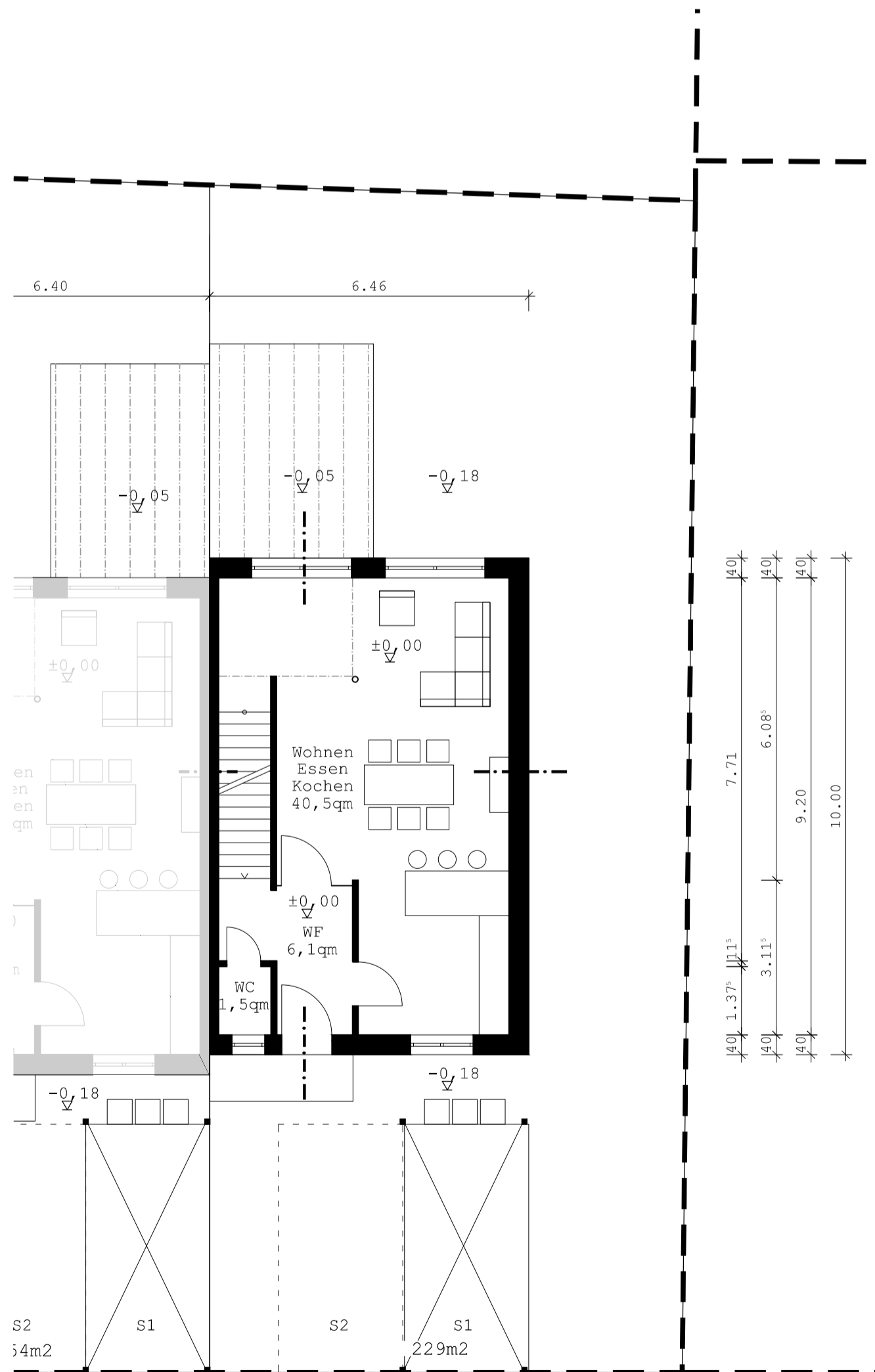
ANSICHT SÜD  
M 1:100



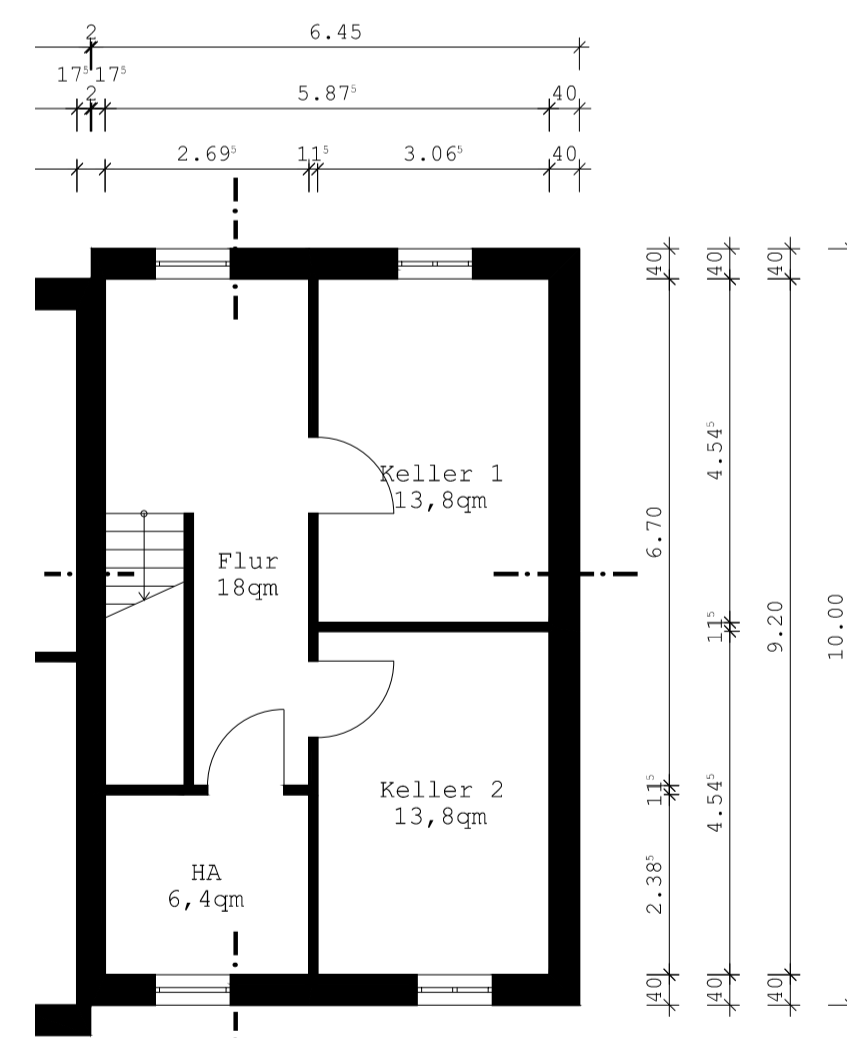
LÄNGSSCHNITT  
M 1:100



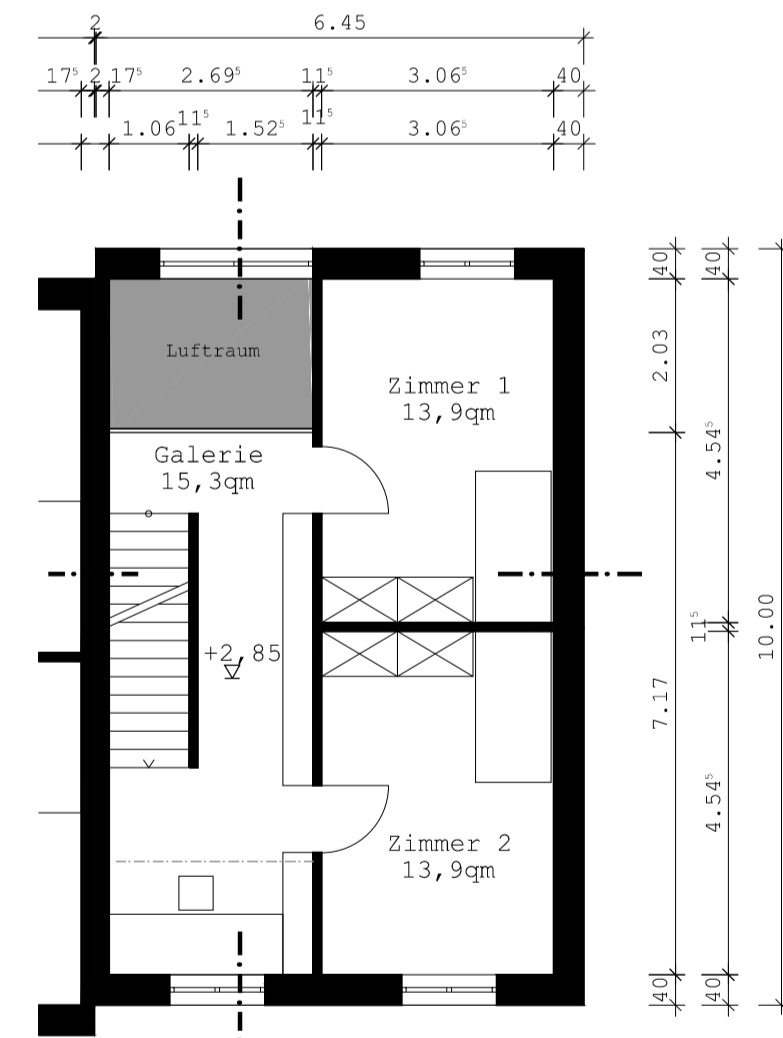
QUERSCHNITT  
M 1:100



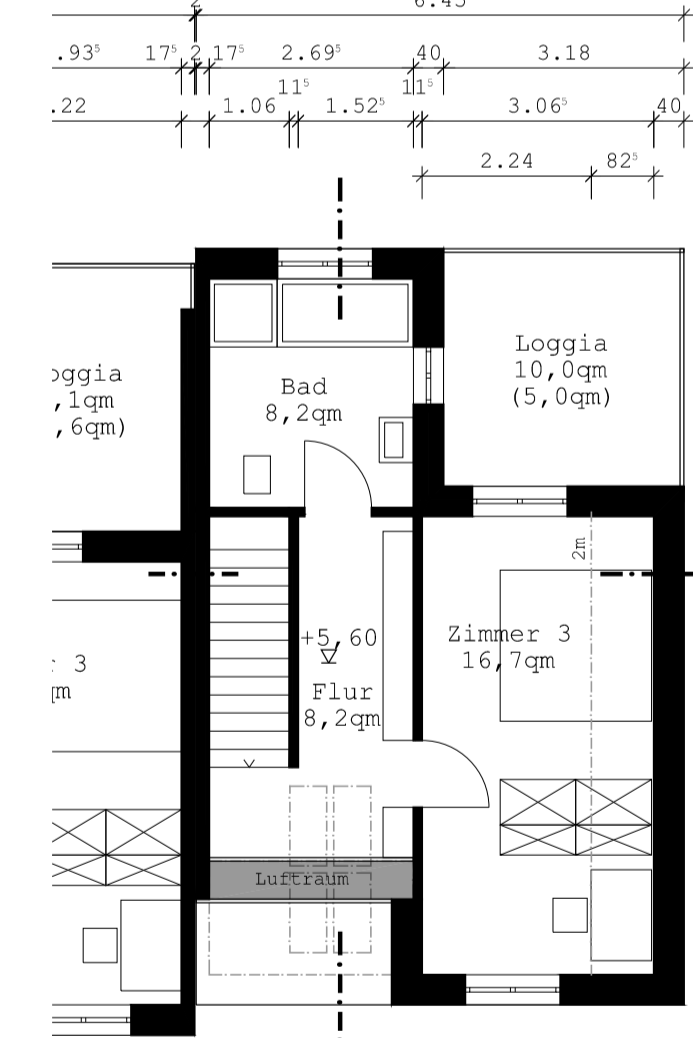
ERDGESCHOSS  
M 1:100



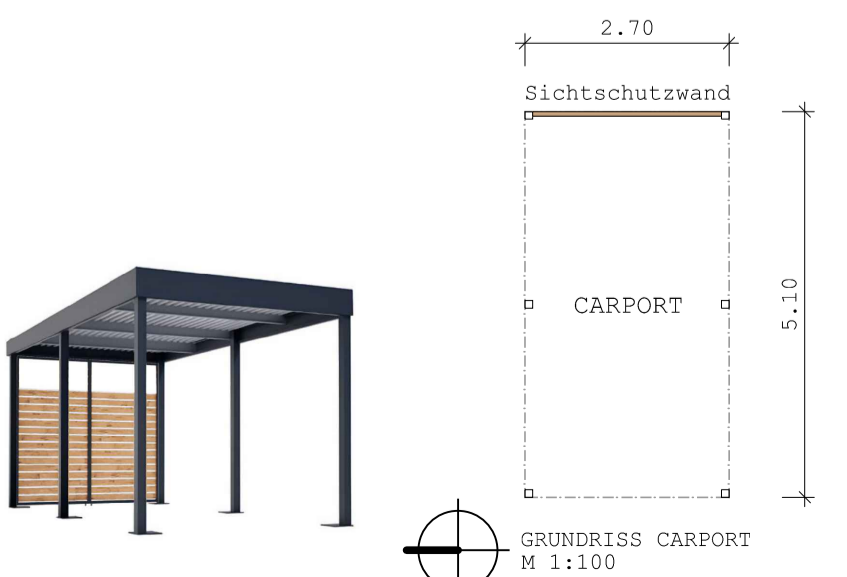
KELLERGESCHOSS  
M 1:100



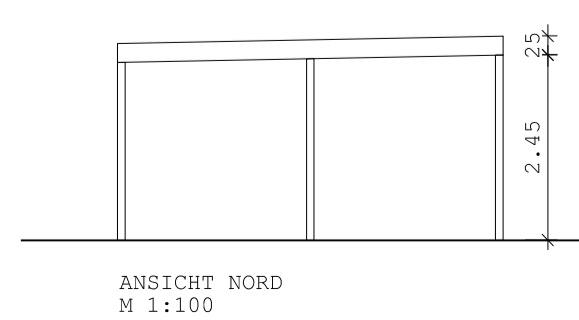
OBERGESCHOSS  
M 1:100



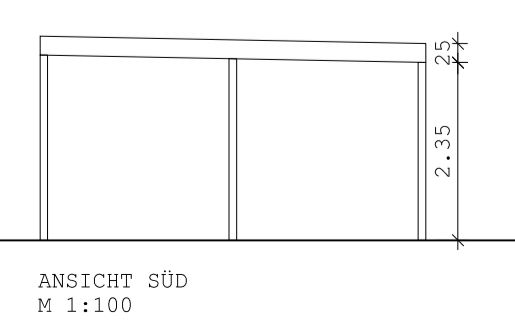
DACHGESCHOSS  
M 1:100



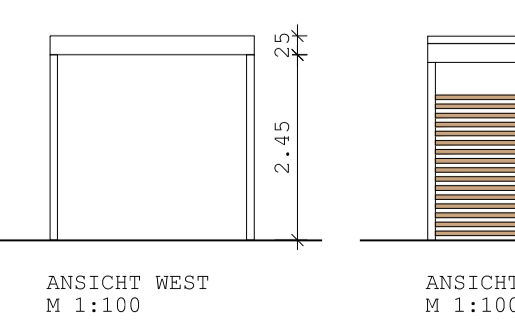
GRUNDRISS CARPORT  
M 1:100



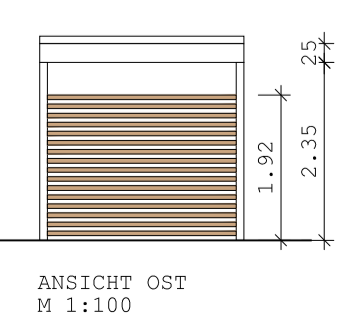
ANSICHT NORD  
M 1:100



ANSICHT SÜD  
M 1:100



ANSICHT WEST  
M 1:100



ANSICHT OST  
M 1:100

ERGÄNZUNG



Planer: <b>ARCHITEKTUR UND DENKMALPFLEGE</b> THEO KURBACH 91052 ERLANGEN TEL 09131-8553860 FAX 09131-533 8561 INFO@ABKY.DE	Bauort: Flurstück 44/8 Gemarkung Uttenreuth Raiffeisenstraße 9-13 91080 Uttenreuth	Bauherr: Gemeinde Uttenreuth Erlanger Straße 40 91080 Uttenreuth
--	--	---

<b>Neubau Reihenendhaus</b> <b>HAUS 5</b>  <b>GRUNDRISSSE</b> <b>ANSICHTEN, SCHNITTE</b> <b>LAGEPLAN</b>	PROJEKTNUMMER: 150-2023
	DATUM: 03.08.2023
	ZEICHNER: hk
	BLATTFORMAT: 841x594mm
	MASSTAB: 1:100 / 1:500
PLANNUMMER: 4-005V/b	